

3W 无滤波器 D 类立体声音频功放

一、概述

DL7517 是一颗输出功率为 3 瓦特的 D 类音频功率放大器 IC，它具有谐波失真低，噪声串扰小的特点使其对声音的重放得到较好的音质。采用新型无耦合输出及无低通滤波电路之架构,使其可直接驱动喇叭降低了整个方案成本及 PCB 空间的占用。在相同的外围元器件个数下，D 类功放 IC DL7517 比甲类功放的效率要好得多，这样就延长了电池的续航力，是便携式设备（如笔记本电脑等）的理想选择。

DL7517 采用 SOP-16 封装。

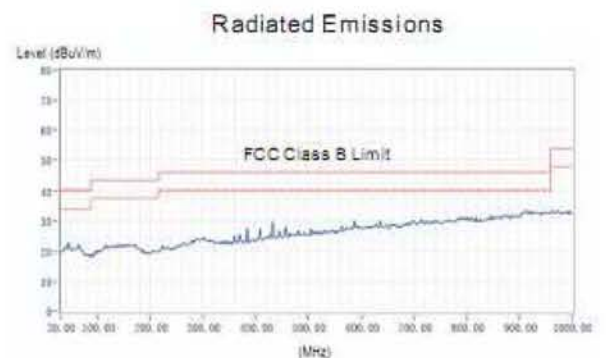
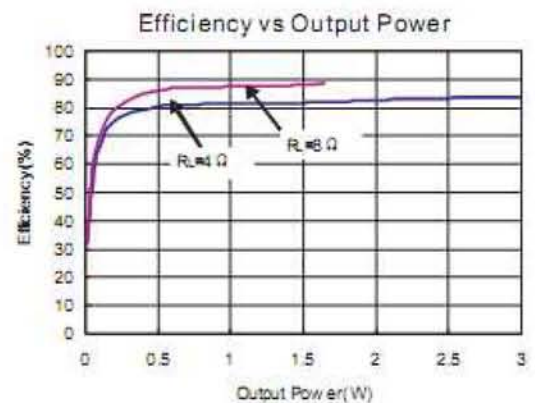
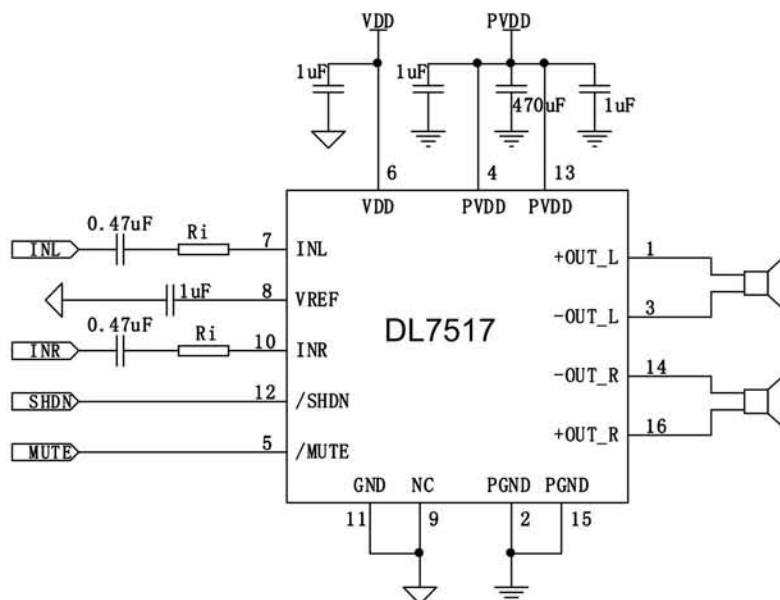
二、特点

- 无滤波器的 D 类放大器，低静态电流和低 EMI；
- 在 4Ω 负载和 5V 电源条件下，提供高达 3W 输出功率；
- 高达 90%效率；
- 低 THD，低噪声；
- 短路电流保护；
- 热保护；
- 极少外部元器件，节省空间和成本；
- 无铅封装。

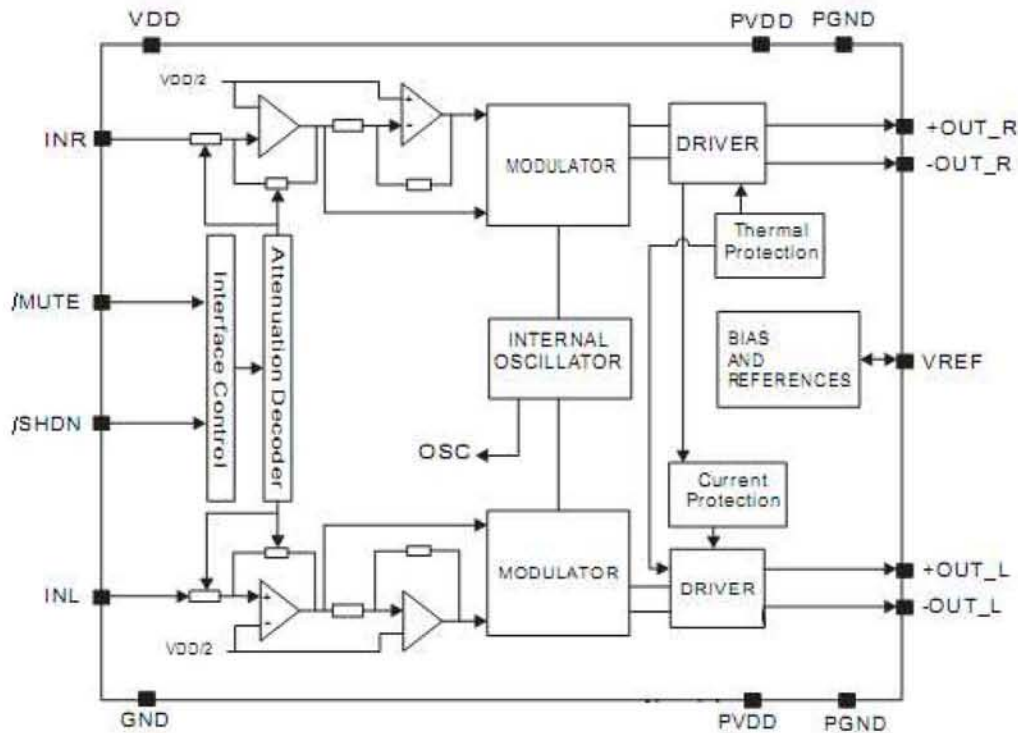
三、应用

- LCD 电视机、监视器；
- 笔记本电脑；
- 便携式扬声器；
- 便携式 DVD 播放器，游戏机；
- 手机/免提电话。

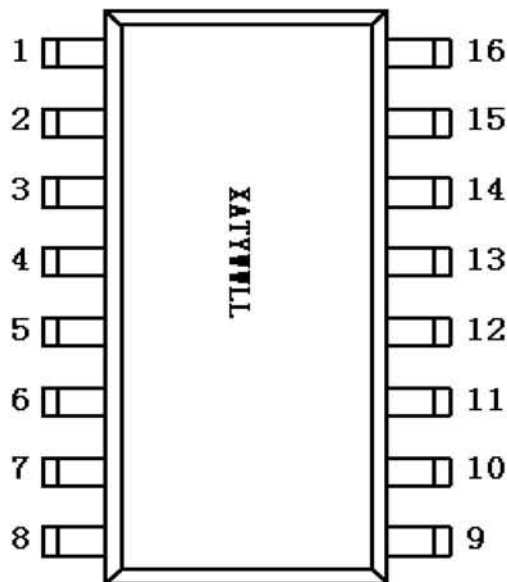
四、典型应用电路图



五、原理框图



六、引脚定义和标识信息



X: 内部编码
A: 封装编码
T: 测试编码
Y: 年号
WW: 周号
LL: 内部编码



七、引脚定义

序号	引脚名称	功能说明
1	+OUT_L	左声道反向输出
2	PGND	电源负极 (左声道)
3	-OUT_L	左声道同向输出
4	PVDD	电源正极 (左声道)
5	/MUTE	静音控制输入(低电平有效)
6	VDD	模拟 VDD
7	INT	左声道输入
8	VREF	内部模拟基准源, 从 VREF 连一个旁路电容到 GND
9	NC	悬空
10	INR	右声道输入
11	GND	模拟接地
12	/SHDN	系统关断控制 (低电平有效)
13	PVDD	电源 VDD (左声道)
14	-OUT_R	右声道同向输出
15	PGND	电源地 (左声道)
16	+OUT_R	右声道反向输出

八、绝对额定值 (注: 这仅仅是最大极限且不保证运行功能。长期在极限条件下工作可能影响器件可靠性。)

电源电压	6.0V	工作结温	-40°C to 125°C
输入电压	-0.3V to V _{DD} +0.3V	储存温度	-65°C to 150°C
工作温度	-40°C to 85°C	焊接温度	300°C, 5sec
最大结温	150°C		

九、额定工作条件

电源电压范围	2.5V to 5.5V	结温范围	-40°C to 125°C
工作温度范围	-40°C to 85°C		

十、热信息

参数	符号	封装	最大值	单位
热阻	θ_{JA}	DIP -16	90	°C/W
		SOP -16	110	°C/W



十一、电气特性 ($V_{DD}=5V$, Gain=24dB, $R_L=8\Omega$, $T_A=25^\circ C$, 除非另有说明。)

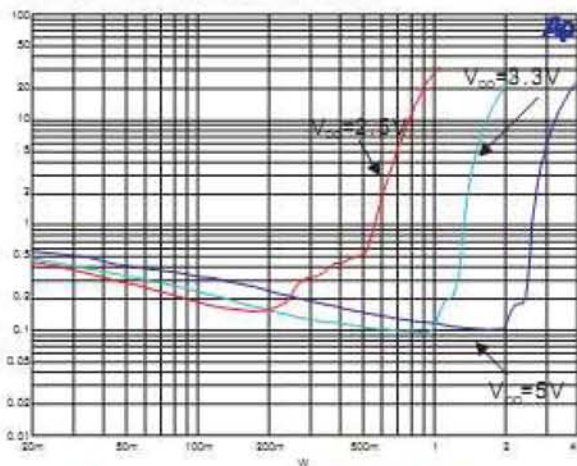
符号	参数	测试条件	最小	典型	最大	单位	
V_{IN}	电源电压		2.5	--	5.5	V	
P_D	输出功率	THD+N=10%, f=1KHz, $R_L=4\Omega$	$V_{DD}=5.0V$	--	3.2	--	W
			$V_{DD}=3.6V$	--	1.6	--	
			$V_{DD}=3.0V$	--	1.3	--	
		THD+N=1%, f=1KHz, $R_L=4\Omega$	$V_{DD}=5.0V$	--	2.5	--	
			$V_{DD}=3.6V$	--	1.3	--	
			$V_{DD}=3.0V$	--	0.85	--	
		THD+N=10%, f=1KHz, $R_L=8\Omega$	$V_{DD}=5.0V$	--	1.8	--	
			$V_{DD}=3.6V$	--	0.9	--	
			$V_{DD}=3.0V$	--	0.6	--	
		THD+N=1%, f=1KHz, $R_L=8\Omega$	$V_{DD}=5.0V$	--	1.4	--	
			$V_{DD}=3.6V$	--	0.72	--	
			$V_{DD}=3.0V$	--	0.45	--	
THD+N	总谐波失真+噪声	$V_{DD}=5.0V$, $P_O=0.5W$, $R_L=8\Omega$	f=1KHz	--	0.15	--	%
		$V_{DD}=3.6V$, $P_O=0.5W$, $R_L=8\Omega$		--	0.11	--	
		$V_{DD}=5.0V$, $P_O=1W$, $R_L=4\Omega$	f=1KHz	--	0.15	--	
		$V_{DD}=3.6V$, $P_O=1W$, $R_L=4\Omega$		--	0.11	--	
G_V	增益		--	24	--	dB	
PSRR	电源纹波抑制比	$V_{DD}=5.0V$, Inputs ac-grounded with $C_{IN}=0.47\mu F$		--	-59	--	dB
			f=1KHz	--	-58	--	
C_S	通道隔离度	$V_{DD}=5V$, $P_O=0.5W$, $R_L=8\Omega$, $G_V=20dB$	f=1KHz	--	-95	--	dB
SNR	信号噪声比	$V_{DD}=5V$, $V_{rms}=1V$, $G_V=20dB$	f=1KHz	--	80	--	dB
V_n	输出噪声	$V_{DD}=5.0V$, Inputs ac-grounded with $C_{IN}=0.47\mu F$	A-weighting	--	100	--	uV
			No A-weighting	--	150	--	
Dyn	动态范围	$V_{DD}=5.0V$, THD=1%	f=1KHz	--	90	--	dB
η	效率	$R_L=8\Omega$, THD=10%	f=1KHz	--	87	--	%
		$R_L=4\Omega$, THD=10%		--	83	--	
I_Q	静态电流	$V_{DD}=5.0V$	No load	--	16	--	mA
		$V_{DD}=3.6V$		--	10	--	
		$V_{DD}=3.0V$		--	8	--	
I_{MUTE}	屏蔽电流	$V_{DD}=5.0V$	$V_{MUTE}=0.3V$	--	3.5	--	mA
I_{SD}	关断电流	$V_{DD}=2.5V$ to $5.5V$	$V_{sd}=0.3V$	--	<1	--	uA
Rdson	导通电阻	$I_{DS}=500mA$, $V_{gs}=5V$	PMOS	--	180	--	m Ω
			PMOS	--	140	--	
fsw	转换频率	$V_{DD}=3V$ to $5V$	--	--	260	--	KHz
Vos	输出失调电压	$V_{in}=0V$, $V_{DD}=5V$	--	--	10	--	mV
V_{IH}	Enable 输入高电压	$V_{DD}=5.0V$	--	1.5	1.4	--	V
V_{IL}	Enable 输入低电压	$V_{DD}=5.0V$	--	--	0.7	0.4	
V_{IH}	MUTE 输入高电压	$V_{DD}=5.0V$	--	1.5	1.4	--	V



V _{IL}	MUTE 输入低电压	V _{DD} =5.0V	--	--	0.7	0.4	
OTP	过温保护	No load, junction temperature	V _{DD} =5.0V	--	1400	--	°C
OTH	过温迟滞			--	30	--	

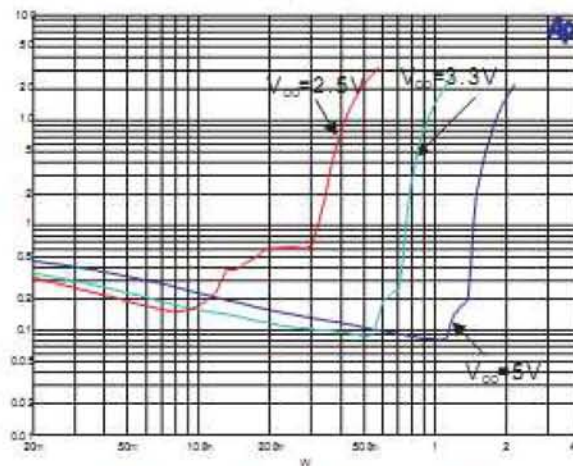
十二、典型特性曲线 (T_A=25°C)

1. THD+N vs Output Power



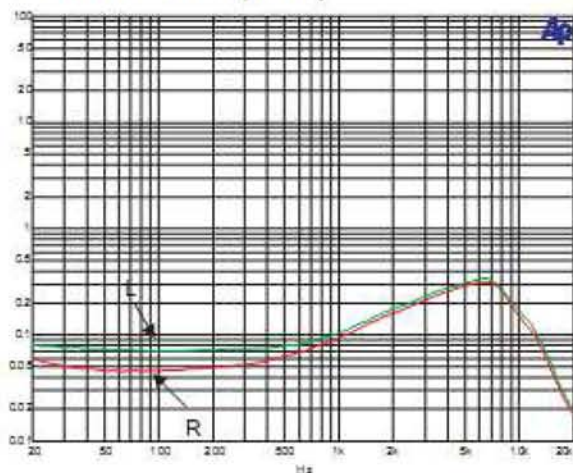
R_L=4Ω, Gain = 24dB, f=1kHz

2. THD+N vs Output Power



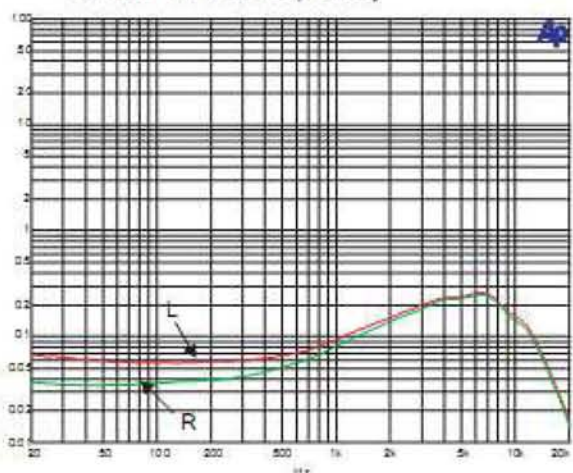
R_L=8Ω, Gain = 24dB, f=1kHz

3. THD+N vs Frequency



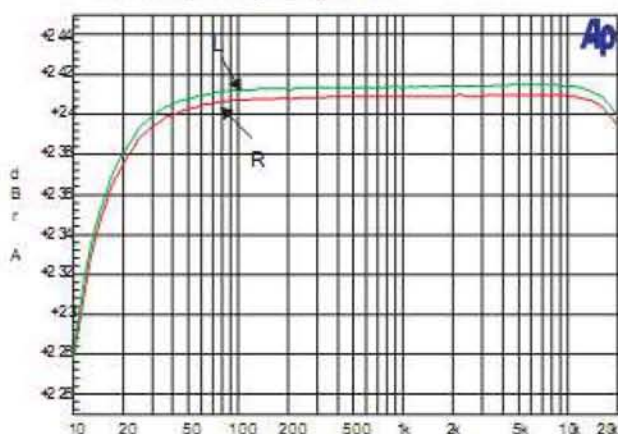
V_{DD}=5V, R_L=4Ω, Gain = 24dB, C_{in}=1μF

4. THD+N vs Frequency



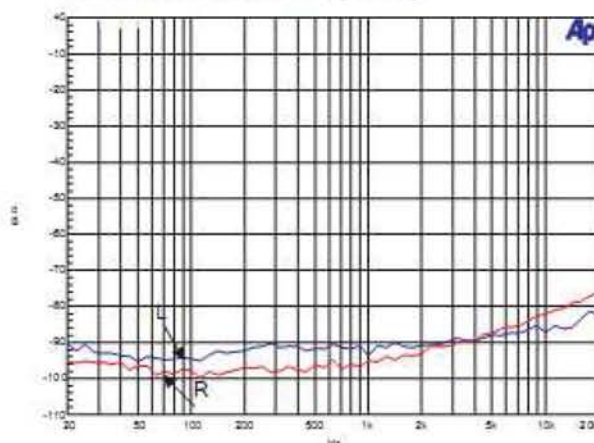
V_{DD}=5V, R_L=8Ω, Gain = 24dB, C_{in}=1μF

5. Frequency response



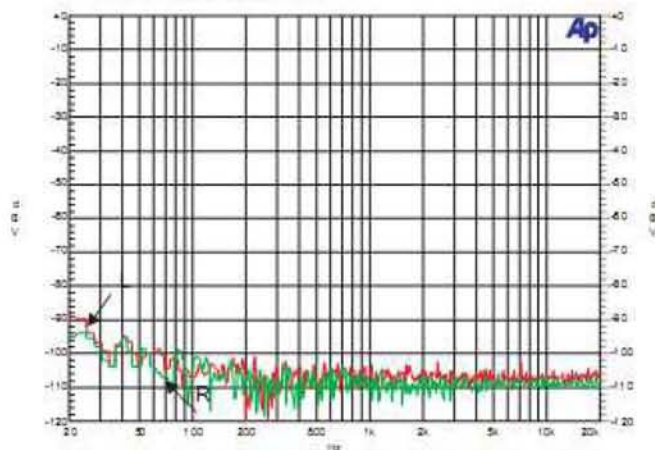
$V_{CC}=5V, R_L=8\Omega, Gain^{Hz}=24dB, C_{in}=1\mu F$

6. Crosstalk VS Frequency



$V_{CC}=5V, R_L=4\Omega, G_v=24dB, P_o=0.5W$

7. Noise Floor FFT



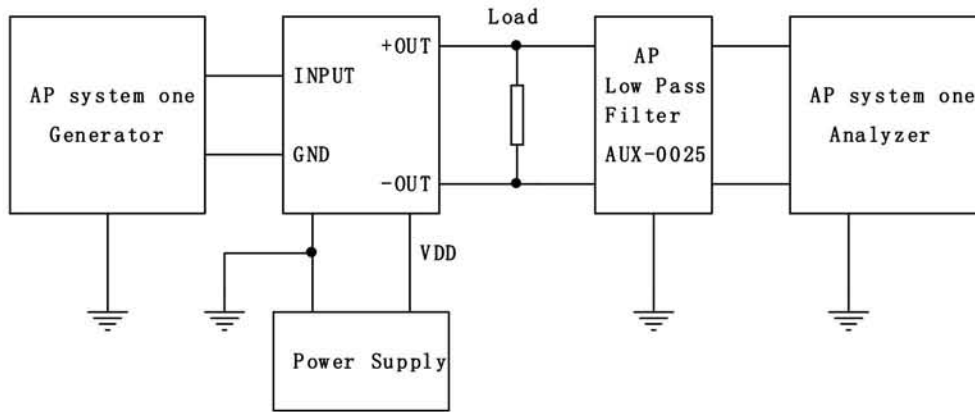
Inputs ac-ground, $V_{CC}=5V, R_L=8\Omega, C_{in}=1\mu F$

十三、使用注意事项

1. 当7517 工作在无滤波器时，必须先接通扬声器再接通电源，否则容易对芯片造成损坏。
2. 当DL7517 工作在无滤波器时，最好在连接到扬声器的引出线口套上一个铁氧磁环，以减少可能的电磁干扰。
3. 芯片的极限工作电压为 5.5V，最大工作电压为 5.0V。在电池工作时，应当注意如果采用 4 节新的普通干电池或碱性电池时，其电压有可能会超过 6V，从而造成对芯片的损坏。所以最好采用 4 节充电电池，或是 3 节碱电池，其总电压不超过 5.5V。
4. 由于芯片中的数字音量控制具有很大的增益，所以在增大其音量时要注意不要让输入信号过大而使信号产生切割限幅，甚至还可能使芯片损坏。
5. 在测试时，如果无滤波器工作，采用纯电阻代替扬声器，所得到的测试结果会比采用扬声器作为负载时的结果差。包括 THD 的结果，效率测试的结果等。

测试电路图表:

DL7517 Demo Board



- 注: 1. 用 AP 分析仪测量 D 类功率放大器时, 低通滤波器 AP -0025 是必须的。
2. 测量时, 可以用两个 33uH 的电感串联在电阻的两端以等效扬声器。

十四、应用信息

最大增益 Maximum Gain

如原理框图所示, DL7517 内部有两级放大器, 第一级增益由输入电阻 R_i (芯片外部与芯片内部之和) 和反馈电阻 R_f 决定, 第二级增益固定为 1.4x, 另外, DL7517 为 BTL 输出结构功率放大器, 其增益为单端输出功放的 2 倍。因此 DL7517 总的增益为: $A_{VD}=20*\log [2*(R_f / R_i)*1.4]$

DL7517 的反馈电阻 $R_f=85K \Omega$, 而输入电阻 $R_i=15K \Omega$, 所以最大闭环增益是 24dB。

静音工作模式 Mute Operation

/MUTE 引脚是 DL7517 控制输出级的一个输入端, 在这个引脚上加一个逻辑低电平关闭输出, 输入一个逻辑高电平开启输出。这个引脚可作为输出端的快速关闭/启动, 而不需要慢慢减低音量。因为内部的上拉电阻, /MUTE 引脚可以悬空。

关断工作模式 Shutdown operation

为了减少不使用的功率消耗, DL7517 包含关闭电路来关闭放大器的偏压电路。当 /SHDN 引脚加低电平时, 器件处于判断模式, 电源电流将会减至最小。因为内部上拉电阻, /SHDN 引脚可以悬空。

为了消除断电时的噼啪声音, 放大器应先处于静音或关断模式然后再关闭电源。

电源退耦 Power supply decoupling

DL7517 是高性能 CMOS 音频放大器, 需要足够的电源退耦以保证输出 THD 和 PSRR 尽可能小。电源的退耦需要两个不同类型的电容来实现。为了更高的频率响应和减少噪声, 一个具有适当等效串联电阻 (ESR) 的陶瓷电容, 典型值 1.0uF, 放置在尽可能靠近器件 VDD 端口可以得到最好的工作性能。为了滤除低频噪声信号, 推荐放置一个 20uF (陶瓷电容) 或更大的电容在靠近音频放大器处。

输入电容 (Ci) Input Capacitor (Ci)

对于便携式设计, 大输入电容既昂贵又占用空间。因此需要恰当的输入耦合电容。但在许多便携式应用扬声器的例子中, 无论内部还是外部, 很少可以重现低于 100Hz 至 150Hz 的信号。因此, 使用一个大的输入电容不会增加系统性能。输入电容 (C_i) 和输入电阻 (R_i) 组成一个高通滤波器, 切断频率为:

$$f_c = \frac{1}{2\pi R_i C_i}$$

除了系统损耗和尺寸, 滴答声和噼啪声受输入耦合电容 C_i 的尺寸影响。一个大的输入耦合电容需要更多的电荷才能达到它的静态电压 ($1/2 V_{DD}$)。这些电荷来自经过反馈的内部电路和有可能产生噼啪声的器件启动端, 减小输入



电容。

模拟准旁路电容 Analog Reference Bypass Capacitor (C_{BYP})

模拟准旁电容 (C_{BYP}) 是最关键的电容并与几个重要性能相关。在从关闭模式启动或复位时, C_{BYP} 决定了放大器开启的速度。第二个功能是减少电源与输出驱动信号耦合制造的噪声。该噪声来自内部模拟准源放大器, 降低了 DL7517 的 PSRR 和 THD+N 性能。

推荐使用 0.47uF 至 1.0uF 陶瓷电容来作为旁路电容 (C_{BYP}) 以得到最佳的 THD 和噪声特性。增大旁路电容可以减小电源开启/关闭时进入和离开关闭模式时的滴答声和噼噗声。

欠压锁定 Under Voltage Lock-out (UVLO)

DL7517 具有低电压检测电路。当电源电压下降到 2.0V 或更低时, DL7517 关闭输出, 直到 VDD ≥ 2.2V 时器件再次开启回到正常状态。

短路电流保护 Short Circuit Protection (SCP)

DL7517 输出端具有短路保护功能, 一旦检测到输出与输出短路及输出与地短路芯片立即关闭, 避免芯片受损坏。如果短路消除, 器件重新开启。

过温保护 Over Temperature Protection

当芯片的温度超过 120°C 时, 热保护电路起作用, 芯片被判断。由于芯片制造工艺的差异, 不同的芯片之间最大有 15°C 的偏差。当温度下降 40°C 后, 热保护消除, PAM8403 正常工作。

电磁辐射 How to Reduce EMI (Electro Magnetic Interference)

在电源端加一个 1000uF 的耦合电容, 能有效减小电磁辐射, 前提是放大器到扬声器的距离小于 (<20CM)。大部分应用时需要一个如图 2 所示的磁珠滤波器。滤波器有效减小了 1MHz 及以上电磁辐射。该应用在高频率时应选择高阻抗的, 而在低频率时应选择低阻抗的磁珠。

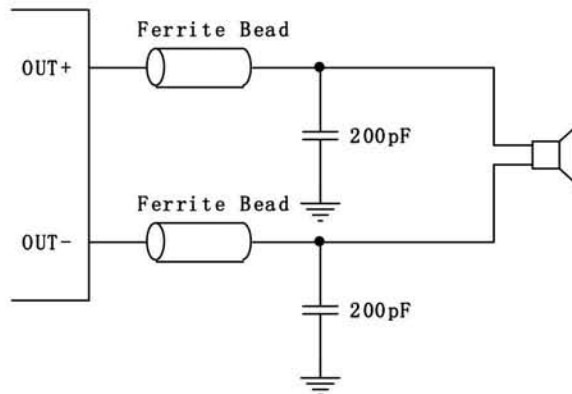
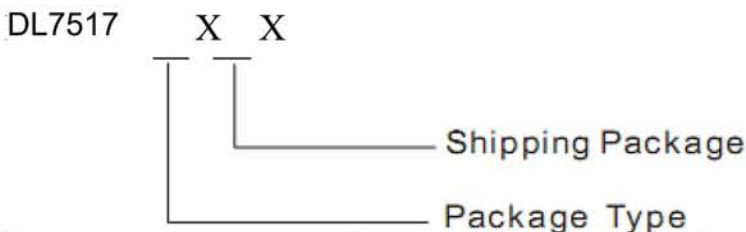


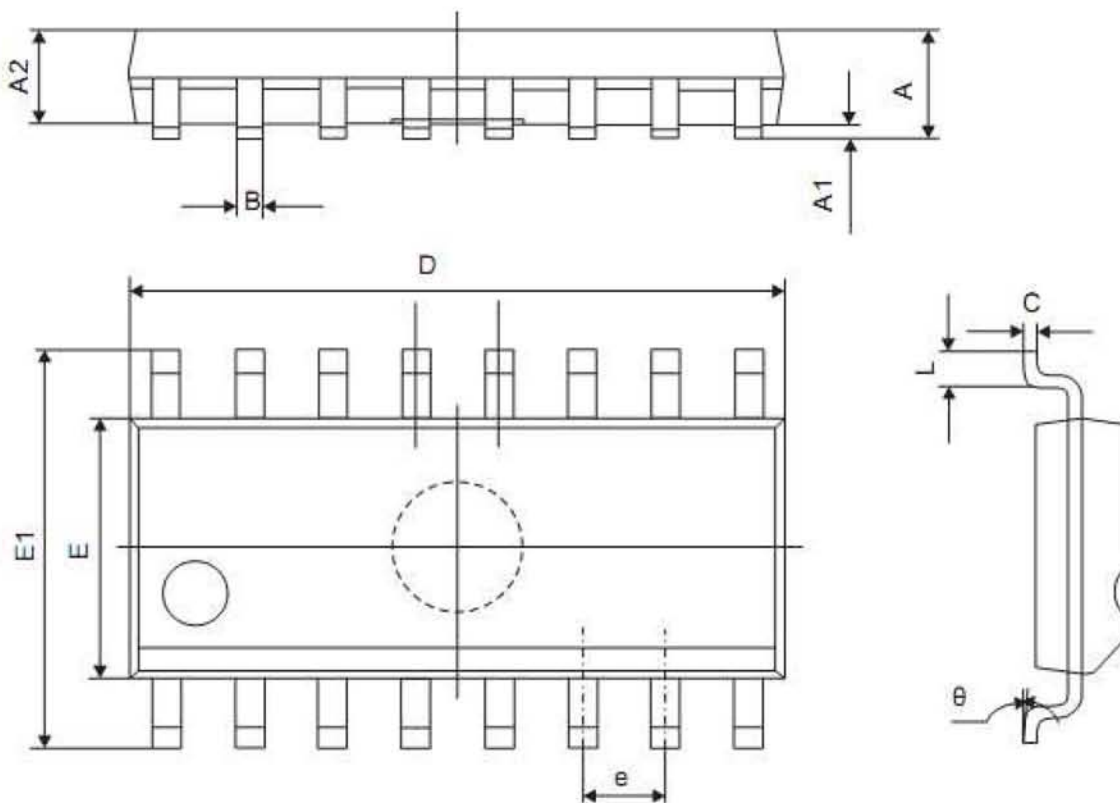
图 2 : Ferrite Bead Filter to reduce EMI

十五、订购信息



Part Number	Marking	Package Type	MOQ/Shipping Package
DL7517DR	DL7517 XATYWWLL	SOP-16	2,500 Units/Tape & Reel

十六、封装外形尺寸



Symbol	Dimensions Millimeters	
	Min	Max
A	1.350	1.750
A1	0.100	0.250
A2	1.350	1.650
B	0.330	0.510
C	0.190	0.250
D	9.800	10.000
E	3.800	4.000
E1	5.800	6.300
e	1.270(TYP)	
L	0.400	1.270
θ	0°	8°